



AQUAPLÁS

banheiras e sistemas de hidromassagem



beleza e sofisticação para sua sala de banho

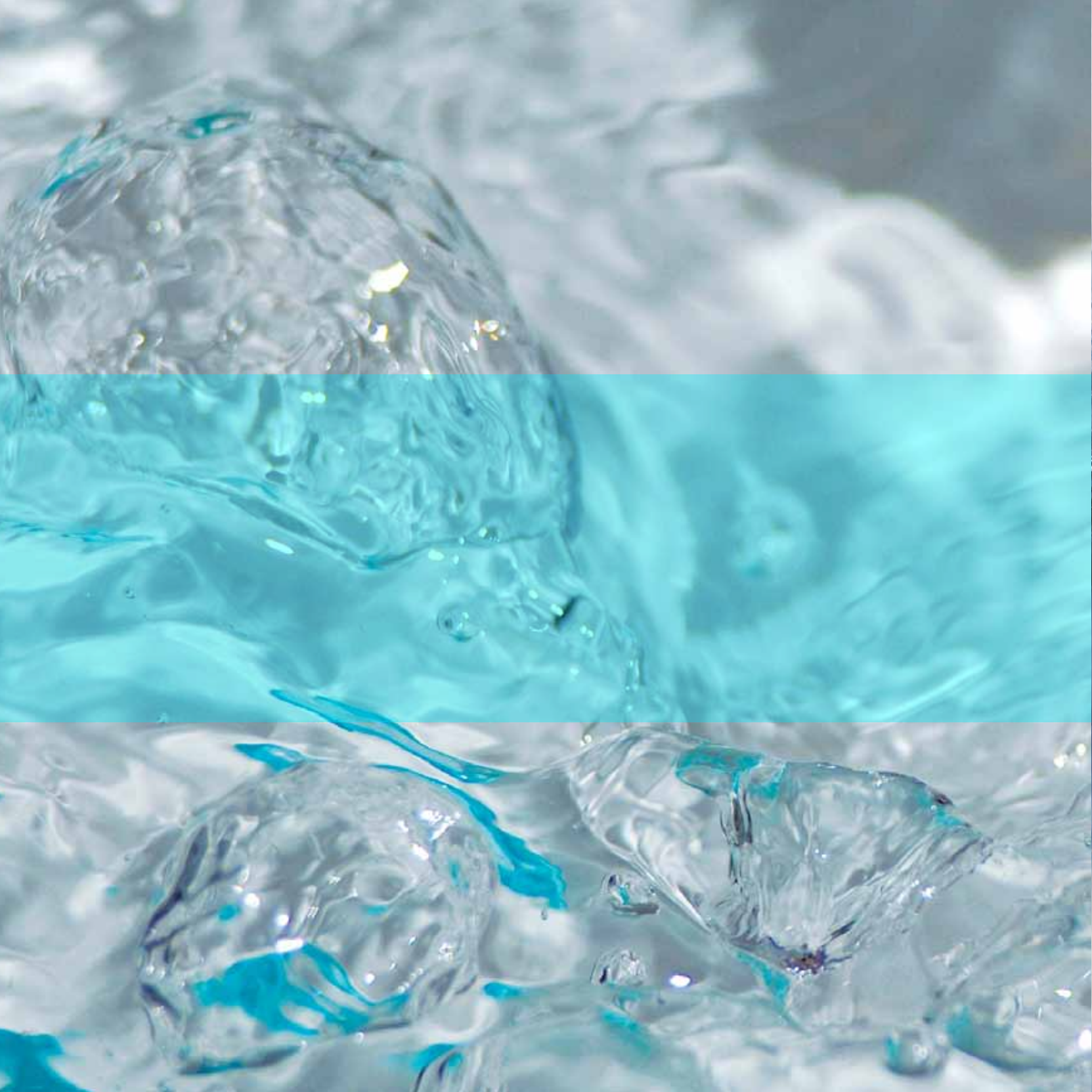
STAMPLAS / AQUAPLÁS

Fundada em 1981 a **Stamplas** Artefatos de Plásticos Ltda, é especializada em moldes para injeção com desenvolvimento de projetos específicos, além de ferramentaria e estamparia.

Com amplo domínio sobre as mais modernas tecnologias para a produção de peças plásticas injetadas, a **Stamplas** vem ao longo dos anos firmando parcerias com empresas nacionais e internacionais dos mais variados setores de atividade, oferecendo alta qualidade, com agilidade e eficiência.

Detentora da marca **Aquaplás** de produtos para construção civil, a **Stamplas** tem expressiva participação no segmento de acessórios para banheiro, banheiras com sistema de hidromassagem e aquecedores. Com design arrojado e ótimo apelo visual, os produtos **Aquaplás** são os mais econômicos e competitivos do mercado brasileiro e propiciam certeza de valorização para seu imóvel.

Stamplas/Aquaplás, há mais de três décadas produzindo qualidade com tecnologia e talento.



BENEFÍCIOS DA HIDROTERAPIA

Uma tradição milenar utilizada por diversas culturas há séculos, ganha status de ciência e hoje é utilizada como tratamento fisioterapêutico para problemas motores e sensoriais.

Em diversos estudos internacionais realizados foram comprovados cientificamente inúmeros benefícios que estimulam, corrigem e protegem o organismo e a mente humana.

São efeitos terapêuticos e efetivos que quando bem utilizados promovem o bem-estar e a melhora da qualidade de vida das pessoas.

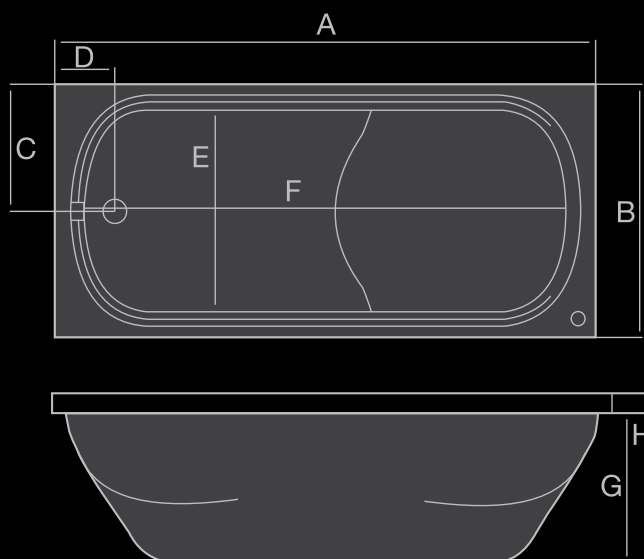
A imersão em água aquecida com hidromassagem promove diversos benefícios, dentre eles:

- 30 minutos por dia, seis dias por semana, podem diminuir os níveis de glicose no sangue em até 13% em uma pessoa, e em pacientes com o diabetes tipo 2, pode baixar a dose de insulina em 18% em média.
- Diminui o stress e a ansiedade, estimulando a produção de endorfina, um analgésico produzido pelo organismo humano, visando relaxar e dar prazer, despertando sensações de euforia e bem-estar.
- O som do movimento da água descansa a mente humana, proporcionando um estado de relaxamento e tranquilidade.
- Ajuda a combater e prevenir problemas cardiovasculares.
- Quando feita a noite propicia condições ideais para o sono profundo e revigorante.
- O uso regular da hidroterapia diminui a incidência de celulite, pois relaxa os músculos, dilata os vasos sanguíneos e melhora a circulação, estimulando e tonificando o tecido celular.
- Alivia a dor e os espasmos musculares.
- Melhora a circulação sanguínea.
- Aperfeiçoa o equilíbrio corporal e a coordenação motora.
- Favorece o aumento das amplitudes de movimento, direta e indiretamente.
- Diminui os edemas (inchaços), favorecendo o retorno venoso.
- Estimula o trabalho respiratório, melhorando a capacidade pulmonar.
- Oferece oportunidade para a recreação e a socialização enquanto se realiza a terapia.
- Facilita a execução de movimentos que são difíceis de serem realizadas no solo.
- Nos casos de lesões com restrições de descarga de peso corporal no solo, facilita a movimentação sem que haja descarga total ou parcial do peso corporal.



bela

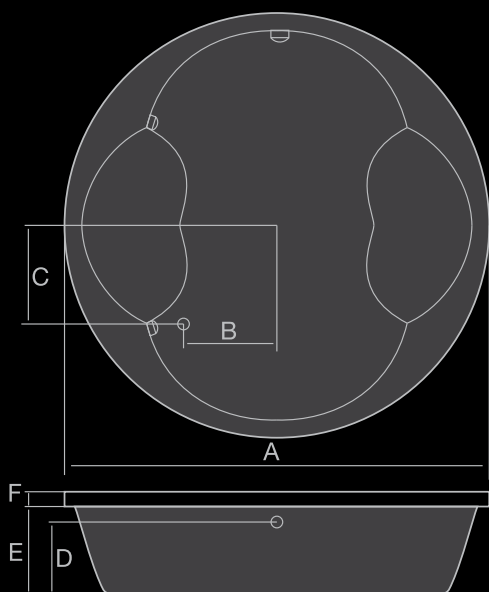
dimensões (cm)	A	150
	B	80
	C	40
	D	25
	E	56
	F	120
	G	43
	H	5
capacidade (litros)	140	
bomba	autodrenante	
nº de jatos	4	
motor	½ cv / bivolt	



opcionais: alças de apoio, travesseiro, aba lateral, tampa do motor, kit dourado, protetor risco zero, aquecedor universal
Aquaplás, base plana, cromoterapia, jato extra e mini jatos.



luna



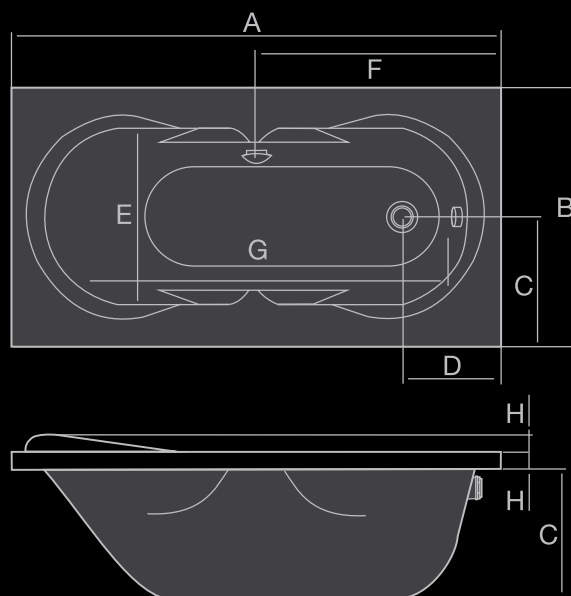
dimensões (cm)	A	180
	B	38
	C	35
	D	35
	E	45
	F	5
capacidade (litros)	350	
bomba	autodrenante	
nº de jatos	10	
motor	1 cv / bivolt	

opcionais: travesseiro, tampa de motor, kit dourado, protetor risco zero, aquecedor universal Aquaplás, base plana, cromoterapia.



copacabana

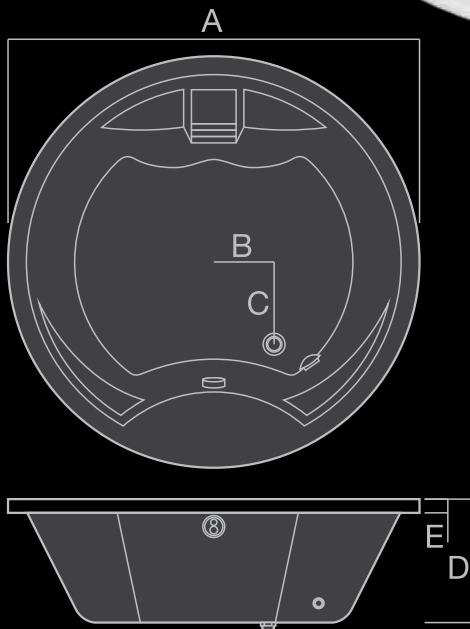
dimensões (cm)	A	150
	B	80
	C	40
	D	33
	E	54
	F	60
	G	130
	H	5
capacidade (litros)	130	
bomba	autodrenante	
nº de jatos	4	
motor	½ cv / bivolt	



opcionais: alças de apoio, travesseiro, aba lateral, tampa do motor, kit dourado, protetor risco zero, aquecedor universal Aquaplás, base plana, cromoterapia, jato extra e mini jatos.



pérola



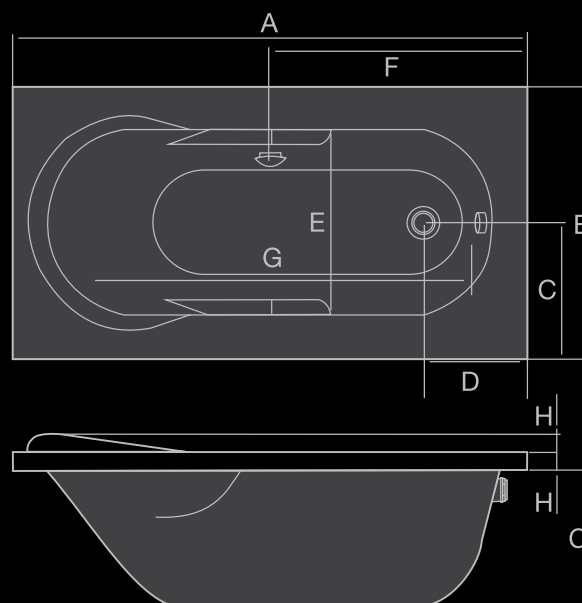
dimensões (cm)	A	150
	B	22
	C	30
	D	44
	E	5
capacidade (litros)	250	
cascata	1	
bomba	autodrenante	
nº de jatos	4	
motor	½ cv / bivolt	

opcionais: tampa do motor, kit dourado, protetor risco zero, aquecedor universal Aquaplás, base plana, cromoterapia e travesseiro.



leblon

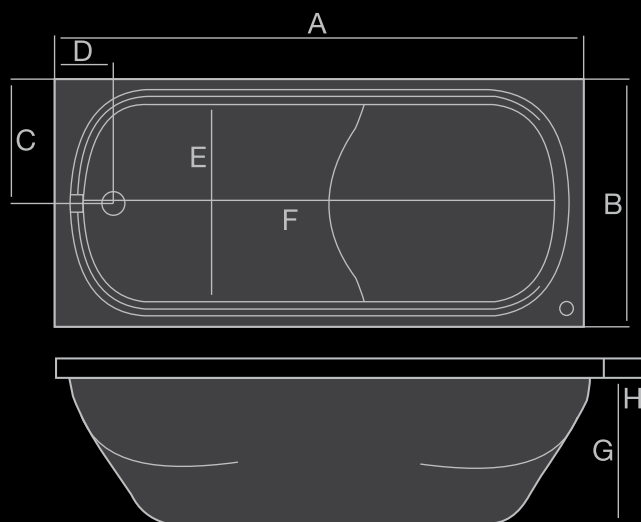
dimensões (cm)	A	150
	B	80
	C	40
	D	20
	E	57
	F	60
	G	130
	H	5
capacidade (litros)	130	
bomba	autodrenante	
n° de jatos	4	
motor	½ cv / bivolt	



opcionais: alças de apoio, travesseiro, aba lateral, tampa do motor, kit dourado, protetor risco zero, aquecedor universal Aquaplás, base plana, cromoterapia, jato extra e mini jatos.



mônaco



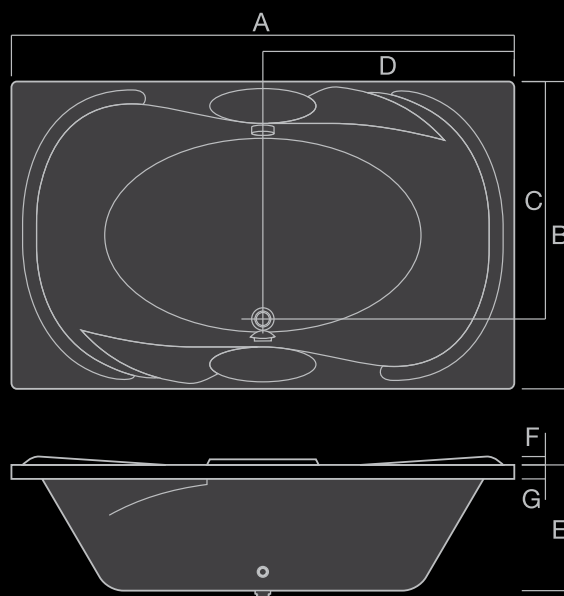
dimensões (cm)	A	150	160
	B	80	90
	C	40	28
	D	23	70
	E	56	56
	F	120	134
	G	41	48
	H	5	5
capacidade (litros)		140	150
bomba		autodrenante	
nº de jatos		4	
motor		½ cv / bivolt	

opcionais: alças de apoio, travesseiro, aba lateral, tampa do motor, kit dourado, protetor risco zero, aquecedor universal Aquaplás, base plana, cromoterapia, jato extra e mini jatos.



nauta

dimensões (cm)	A	180	180
	B	110	120
	C	85	90
	D	90	90
	E	40	40
	F	3	3
	G	5	5
capacidade (litros)	250		
bomba	autodrenante		
n° de jatos	4		
motor	½ cv / bivolt		

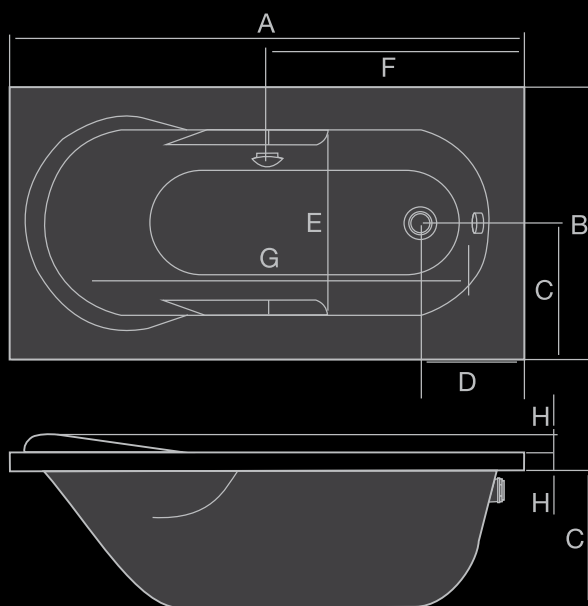


opcionais: alças de apoio, travesseiro, aba lateral, tampa do motor, kit dourado, protetor risco zero, aquecedor universal Aquaplás, base plana, cromoterapia, jato extra e mini jatos.



gel-coat

paradiso



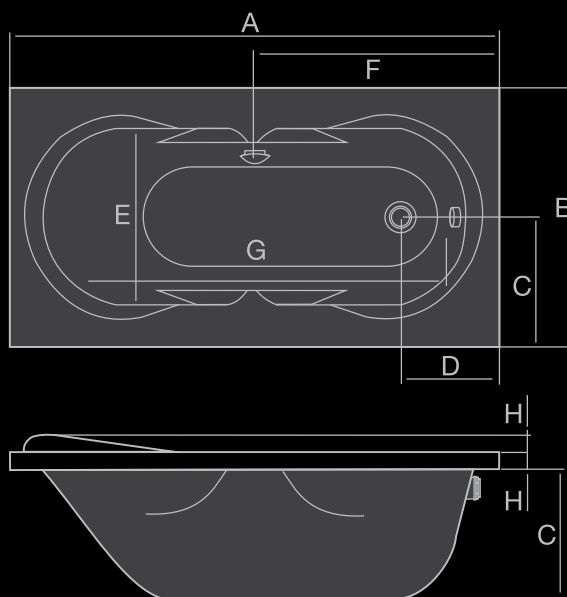
dimensões (cm)	A	150
	B	80
	C	40
	D	20
	E	57
	F	60
	G	130
	H	5
capacidade (litros)	130	
bomba	autodrenante	
nº de jatos	4	
motor	½ cv / bivolt	

opcionais: alças de apoio, travesseiro, aba lateral, tampa do motor, kit dourado, protetor risco zero, aquecedor universal Aquaplás, base plana, cromoterapia, jato extra e mini jatos.



aquaconfort

dimensões (cm)	A	150
	B	80
	C	40
	D	33
	E	54
	F	60
	G	130
	H	5
capacidade (litros)	130	
bomba	autodrenante	
nº de jatos	4	
motor	½ cv / bivolt	

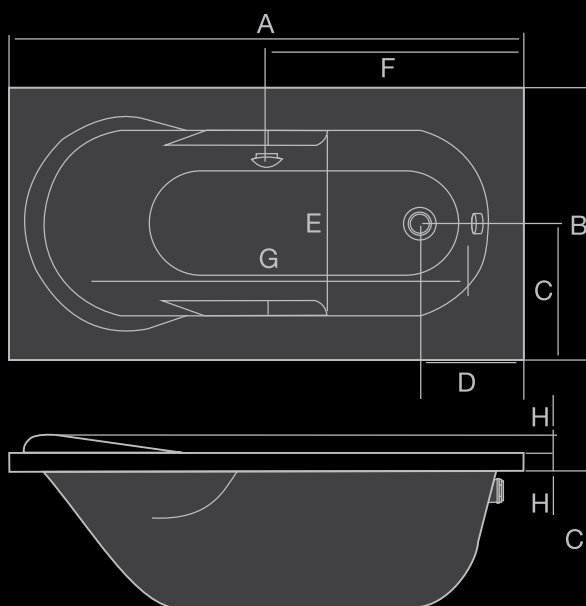


opcionais: alças de apoio, travesseiro, aba lateral, tampa do motor, kit dourado, protetor risco zero, aquecedor universal Aquaplás, base plana, cromoterapia, jato extra e mini jatos.



gel-coat

tropical



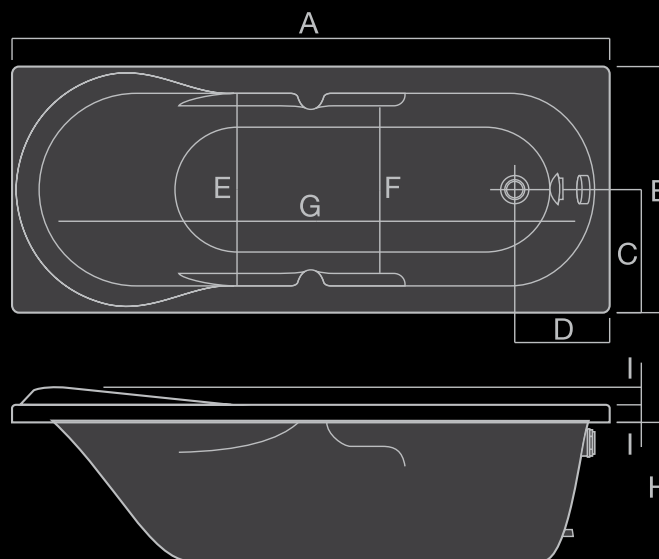
dimensões (cm)	A	150
	B	80
	C	40
	D	20
	E	57
	F	60
	G	130
	H	5
capacidade (litros)	130	
bomba	autodrenante	
nº de jatos	4	
motor	½ cv / bivolt	

opcionais: alças de apoio, travesseiro, aba lateral, tampa do motor, kit dourado, protetor risco zero, aquecedor universal Aquaplás, base plana, cromoterapia, jato extra e mini jatos.



nautilus

dimensões (cm)	A	150	160	170
	B	70/80	70/80	70/80
	C	35	35	35
	D	22	23	27
	E	54	54	54
	F	47	47	47
	G	130	137	147
	H	40	40	40
	I	5	5	5
capacidade (litros)		115	125	140
bomba	autodrenante			
n° de jatos	4			
motor	½ cv / bivolt			

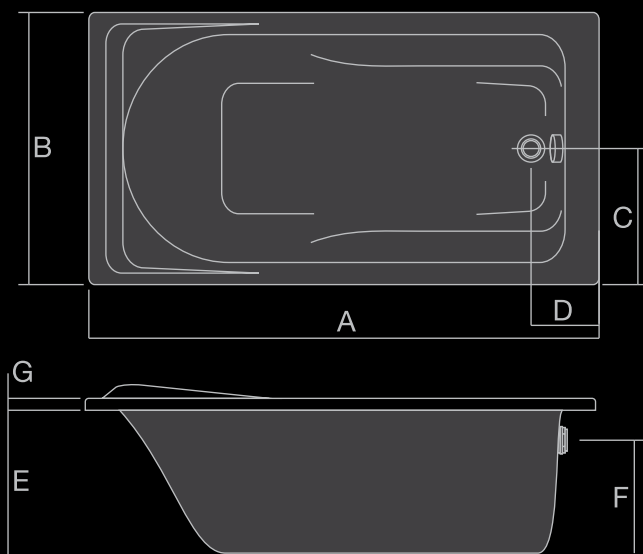


opcionais: alças de apoio, travesseiro, aba lateral, tampa do motor, kit dourado, protetor risco zero, aquecedor universal Aquaplás, base plana, cromoterapia, jato extra e mini jatos.



gel-coat

bali



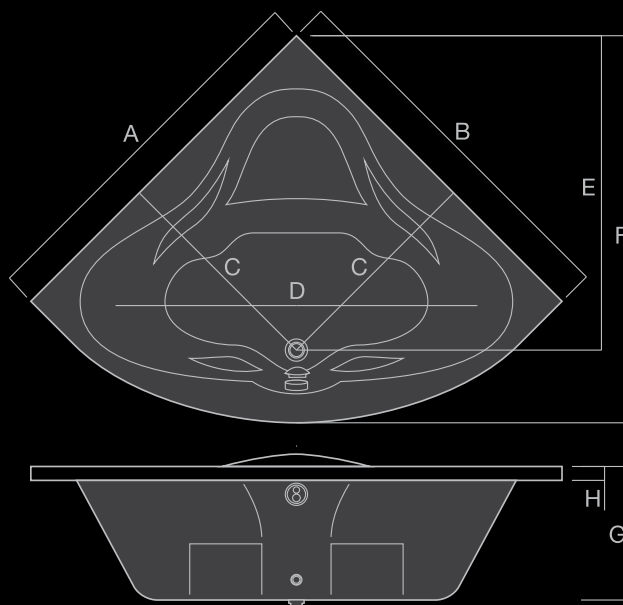
dimensões (cm)	A	130	150	170
	B	80	80	80
	C	40	40	40
	D	22	22	22
	E	42	42	42
	F	33,2	33,2	33,2
	G	3,5	3,5	3,5
capacidade (litros)		140	160	180
bomba	autodrenante			
nº de jatos	4			
motor	½ cv / bivolt			

opcionais: alças de apoio, travesseiro, aba lateral, tampa do motor, kit dourado, protetor risco zero, aquecedor universal Aquaplás, base plana, cromoterapia, jato extra e mini jatos.



netuno

dimensões (cm)	A	135
	B	135
	C	85
	D	130
	E	113
	F	139
	G	41
	H	5
capacidade (litros)	230	
bomba	autodrenante	
nº de jatos	4	
motor	½ cv / bivolt	

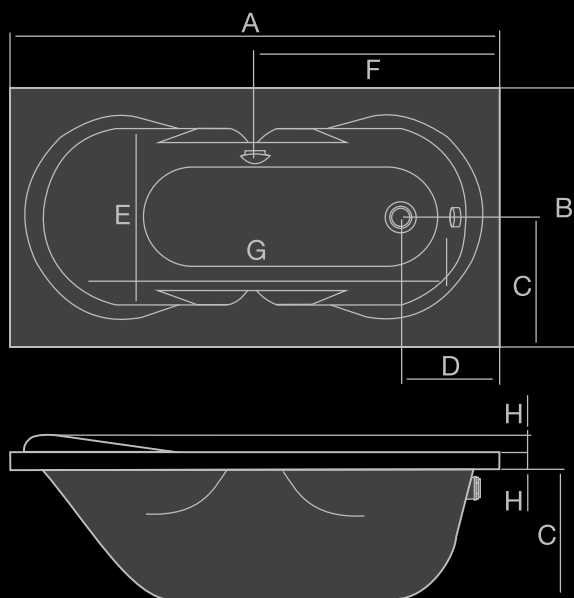


opcionais: tampa do motor, kit dourado, protetor risco zero, aquecedor universal Aquaplás, base plana, cromoterapia e travesseiro.



gel-coat

atlantis



dimensões (cm)	A	150
	B	80
	C	40
	D	33
	E	54
	F	60
	G	130
	H	5
capacidade (litros)	130	
bomba	autodrenante	
nº de jatos	4	
motor	½ cv / bivolt	

opcionais: alças de apoio, travesseiro, aba lateral, tampa do motor, kit dourado, protetor risco zero, aquecedor universal Aquaplás, base plana, cromoterapia, jato extra e mini jatos.

gel-coat



cores do acabamento lateral



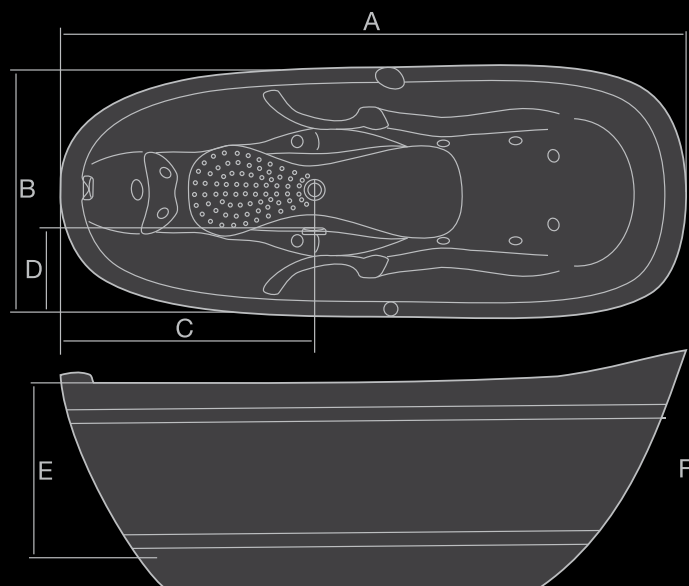
marfim



mógnó

veneza

dimensões (cm)	A	180
	B	70
	C	75
	D	20
	E	58
	F	83
capacidade (litros)	250	
bomba	autodrenante	
nº de jatos	10	
motor	1 cv / bivolt	

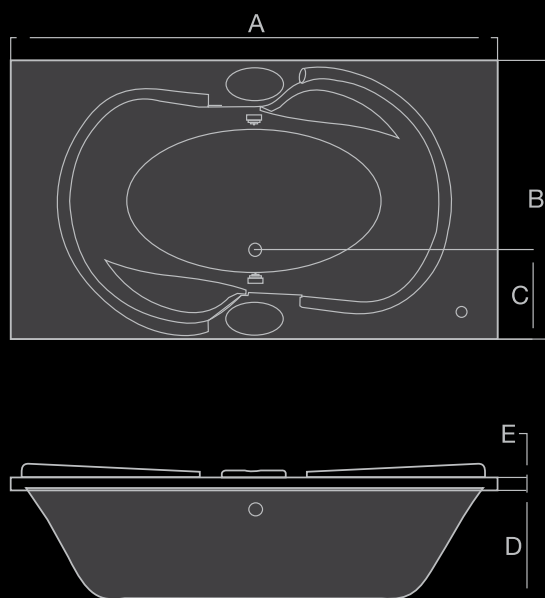


itens de série: base plana autoportante, acabamento lateral total, alças de apoio, aquecedor 5200W, cromoterapia (1 ponto).



acrílico

nautacril



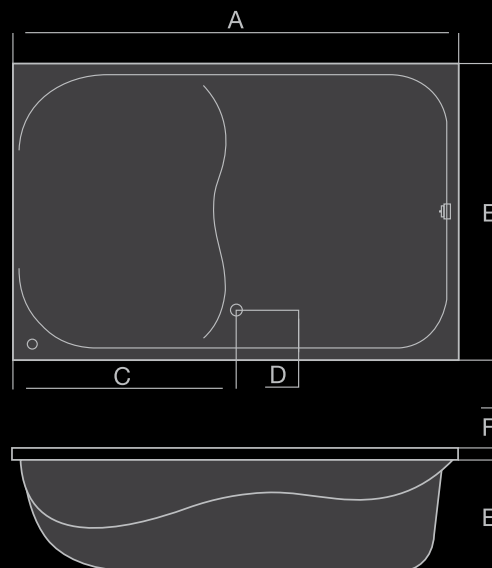
dimensões (cm)	A	180
	B	103
	C	33
	D	40
	E	5
capacidade (litros)	250	
bomba	autodrenante	
nº de jatos	4	
motor	½ cv / bivolt	

opcionais: alças de apoio, travesseiro, aba lateral, tampa do motor, kit dourado, protetor risco zero, aquecedor universal Aquaplás, base plana, cromoterapia, jato extra e mini jatos.



nautacril II

dimensões (cm)	A	180
	B	120
	C	90
	D	20
	E	40
	F	5
capacidade (litros)	400	
bomba	autodrenante	
nº de jatos	10	
motor	1 cv / bivolt	

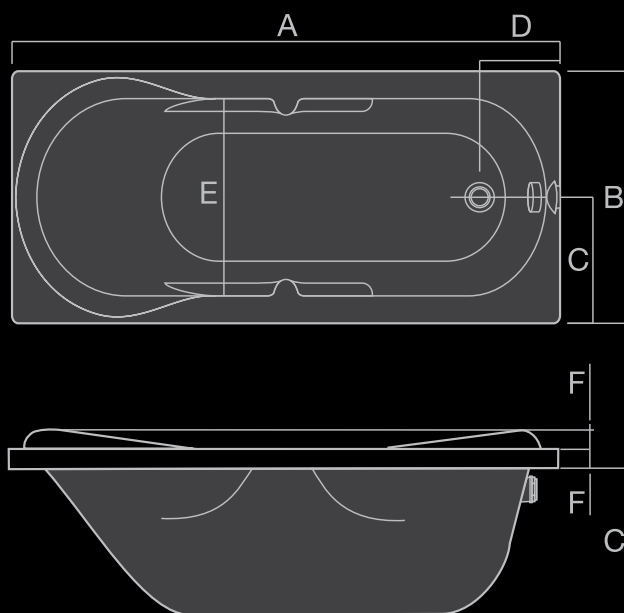


opcionais: alças de apoio, travesseiro, aba lateral, tampa do motor, kit dourado, protetor risco zero, aquecedor universal Aquaplás, base plana, cromoterapia, jato extra e mini jatos.



acrílico

angracril



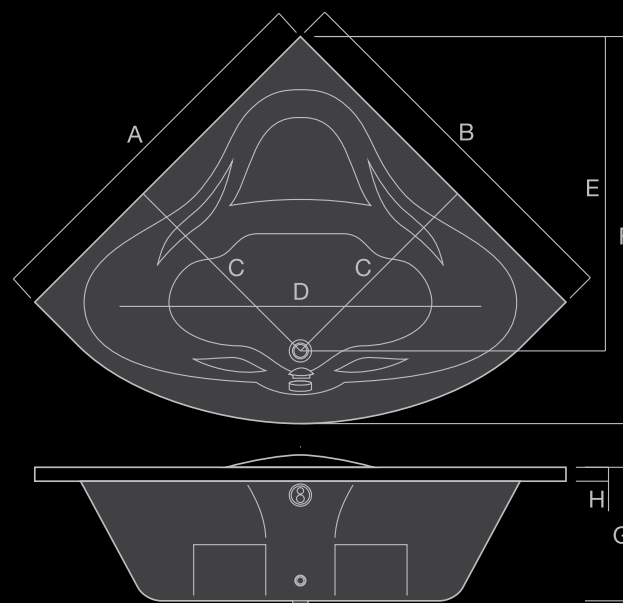
dimensões (cm)	A	150
	B	80
	C	40
	D	20
	E	54
	F	5
capacidade (litros)	130	
bomba	autodrenante	
nº de jatos	4	
motor	½ cv / bivolt	

opcionais: alças de apoio, travesseiro, aba lateral, tampa do motor, kit dourado, protetor risco zero, aquecedor universal Aquaplás, base plana, cromoterapia, jato extra e mini jatos.



netunocril

dimensões (cm)	A	135
	B	135
	C	82
	D	130
	E	113
	F	139
	G	45
	H	5
capacidade (litros)	230	
bomba	autodrenante	
nº de jatos	4	
motor	½ cv / bivolt	

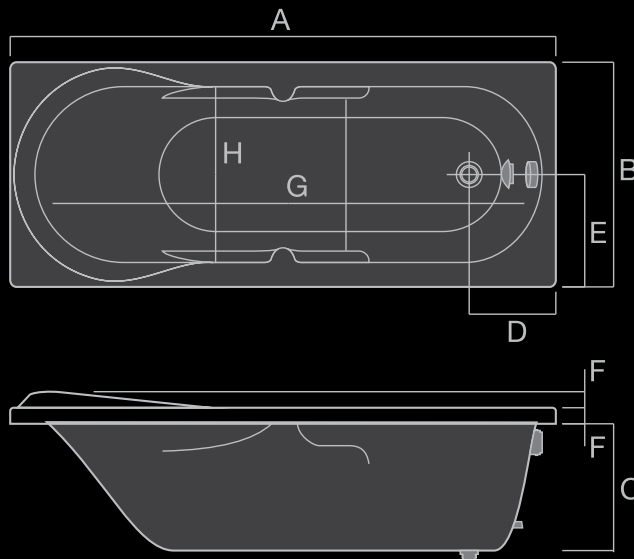


opcionais: tampa do motor, kit dourado, protetor risco zero, aquecedor universal Aquaplás, base plana, cromoterapia e travesseiro.



acrílico

nautilusril



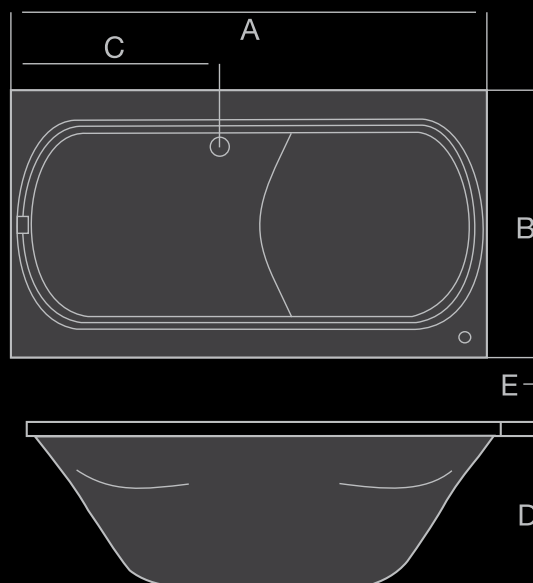
dimensões (cm)	A	150	160	170
	B	80	80	80
	C	40	40	40
	D	20	26	27
	E	40	40	40
	F	5	5	5
	G	137	147	147
	H	56	56	56
capacidade (litros)	130	140	160	
bomba	autodrenante			
nº de jatos	4			
motor	½ cv / bivolt			

opcionais alças de apoio, travesseiro, aba lateral, tampa de motor, kit dourado, protetor risco zero, aquecedor universal
Aquaplás, base plana, cromoterapia, jato extra e mini jatos.



monacocril

dimensões (cm)	A	160	170
	B	90	90
	C	70	80
	D	50	50
	E	5	5
capacidade (litros)		150	160
bomba	autodrenante		
nº de jatos	4		
motor	½ cv / bivolt		

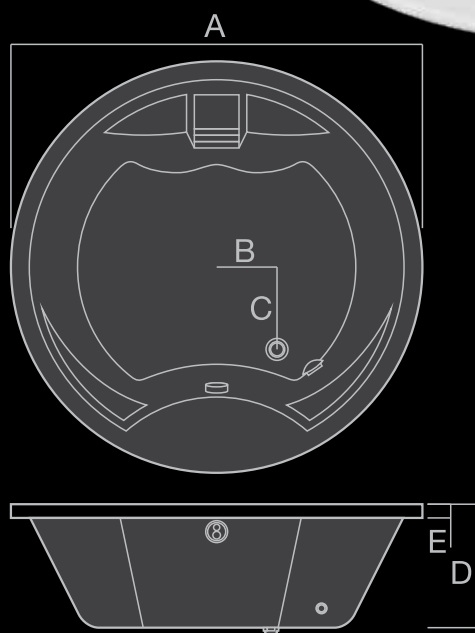


opcionais: alças de apoio, travesseiro, aba lateral, tampa do motor, kit dourado, protetor risco zero, aquecedor universal Aquaplás, base plana, cromoterapia, jato extra e mini jatos.



acrílico

perolacril



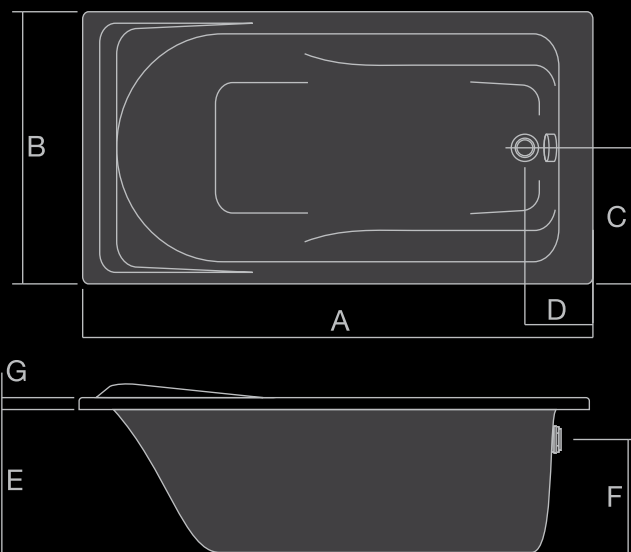
dimensões (cm)	A	150
	B	22
	C	30
	D	44
	E	5
capacidade (litros)	250	
cascata	1	
bomba	autodrenante	
nº de jatos	4	
motor	½ cv / bivolt	

opcionais: tampa do motor, kit dourado, protetor risco zero, aquecedor universal Aquaplás, base plana, cromoterapia e travesseiro.

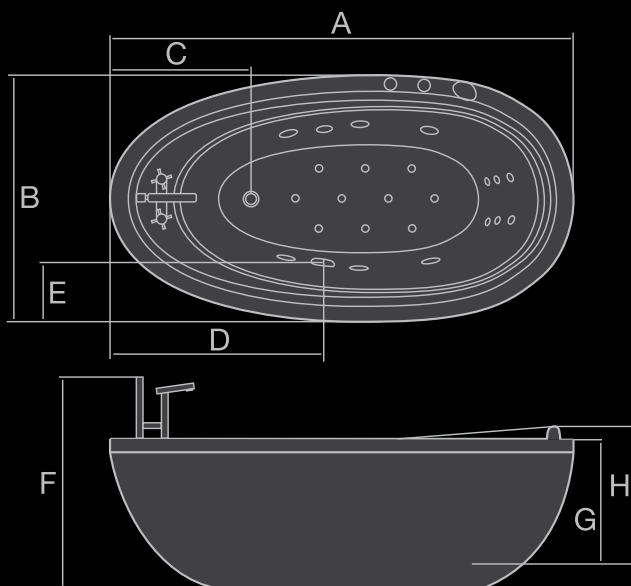


balicril

dimensões (cm)	A	170
	B	80
	C	40
	D	22
	E	42
	F	33,2
	G	3,5
capacidade (litros)	140	
bomba	autodrenante	
nº de jatos	4	
motor	½ cv / bivolt	



opcionais: alças de apoio, traveseiro, aba lateral, tampa do motor, kit dourado, protetor risco zero, aquecedor universal Aquaplás, base plana, cromoterapia, jato extra e mini jatos.



athenas

dispensa acabamento lateral em alvenaria
instalação simplificada
formato oval com exclusiva calha coletora em toda lateral

dimensões (cm)	A	180
	B	96
	C	40
	D	80
	E	15
	F	90
	G	50
	H	66
capacidade (litros)	230	
bomba	autodrenante	
nº de jatos	12	
motor	1 cv / bivolt	

itens de série: base plana autoportante, air blower (10 jatos borbulhadores no assento), cromoterapia (1 ponto), aquecedor 8000W, misturador em metal com ducha manual, acabamento lateral total.

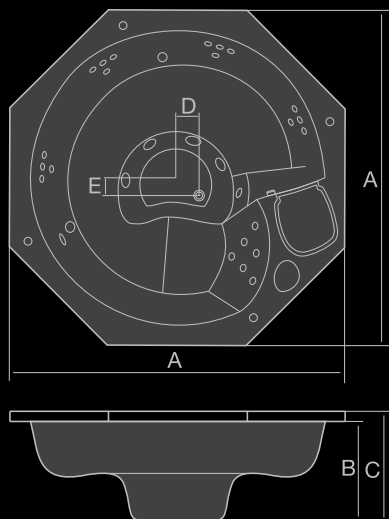
acrílico





acrílico

spa



dimensões (cm)	A	216
	B	72
	C	81,25
	D	20
	E	8
capacidade (litros)	900	
bomba	autodrenante	
nº de jatos	27	

modelo SP1

- produzido em acrílico sanitário
- volume de água igual a 900 litros
- capacidade para 5 pessoas
- 22 jatos de hidromassagem dorsal
- 5 jatos de hidromassagem inferior
- 1 acionador eletrônico
- 2 motobombas de 1½ cv
- 1 motobomba de ½ cv

modelo SP2

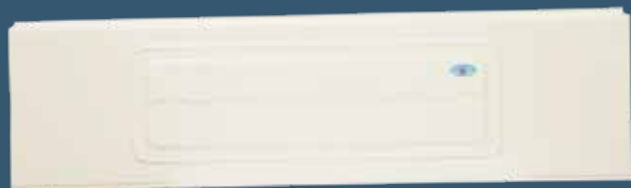
- produzido em acrílico sanitário
- volume de água igual a 900 litros
- capacidade para 5 pessoas
- 22 jatos de hidromassagem dorsal
- 5 jatos de hidromassagem inferior
- 1 acionador eletrônico
- 2 motobombas 1½ cv
- 1 motobomba de ½ cv
- blower
- cromoterapia
- estrutura metálica autoportante

modelo SP3

- produzido em acrílico sanitário
- volume de água igual a 900 litros
- capacidade para 5 pessoas
- 22 jatos de hidromassagem dorsal
- 5 jatos de hidromassagem inferior
- 1 acionador eletrônico
- 2 motobombas de 1½ cv
- 1 motobomba de ½ cv
- blower
- cromoterapia
- aquecedor de 8000 watts
- estrutura metálica auto portante
- 2 cartuchos de filtro para skimmer
- travesseiros
- porta-copos

TAMPA DO MOTOR

Utilizada para inspeção ou possíveis reparos técnicos do equipamento. Produzida em Acrílico nas cores branca, creme e cinza claro e em fibra de vidro com acabamento em Gelcoat nas demais cores de louça sanitária. Dotada de abertura para entrada de ar, o que permite a refrigeração da motobomba. Na medida 38 X 58cm, padrão para todos os modelos de banheiras. No modelo fabricado em acrílico, o sistema de fixação é magnético o que dispensa o uso de parafusos e buchas.



ABA LATERAL

É uma opção de acabamento em fibra de vidro na cor da banheira que pode substituir o trabalho de alvenaria com revestimento cerâmico ou qualquer outro. Específica para modelos retangulares, o acabamento lateral vem nas medidas do comprimento da banheira.

JATO EXTRA E MINI JATOS

Dispositivos de hidromassagem comercializados à parte para aumentar o turbilhonamento em pontos específicos.



ALÇA DE APOIO

Para propiciar maior segurança, conforto e estética. Comercializadas em cromado ou dourado. Devem ser colocadas antes da instalação das banheiras (na fábrica). Existem versões específicas para cada modelo.



KIT DOURADO

Acabamentos dourados dos dispositivos de hidromassagem, válvula de escoamento e ladrão misturador para compor a combinação com os metais sanitários utilizados no banheiro.



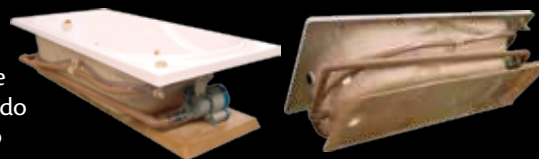
TRAVESSEIRO

Encosto de cabeça para tornar mais agradável e aumentar o conforto do banho. Produzido em versões específicas para cada modelo. Disponíveis nas cores branco, preto e cinza claro.



BASE PLANA

Base de nivelamento e reforço que permite com que o equipamento seja enviado instalado (com motor e aquecedor quando for o caso), necessitando apenas da fixação no local e ligação das redes hidráulica e elétrica. Deve ser colocada no momento da fabricação do casco. Quando este opcional for adquirido deve ser informado o lado de instalação do motor, visando facilitar uma possível inspeção futura do equipamento.



AQUECEDOR UNIVERSAL

Fabricado em 127V com potências de 3.600 Watts ou 5.000 Watts e 220V com potências de 5.200 Watts ou 8.000 Watts. Para aquecimento da água quando a obra não possuir aquecimento central, ou para conservação da temperatura, visando aumentar o conforto dos banhos mais relaxantes e prolongados. O painel de acionamento é dotado de visor digital que permite a programação da temperatura desejada de grau em grau. É tecnicamente compatível com todas as marcas de banheiras disponíveis no mercado. Equipado com sensor de nível que não permite o funcionamento da motobomba sem água (o funcionamento a seco pode queimar o motor) e redutor de tensão baixa a voltagem de 110 ou 220 volts para 6 volts no painel acionamento, o que neutraliza qualquer risco de choque em virtude de uma possível pane no equipamento ou na rede elétrica.



RISCO ZERO 1

ACIONADOR ELETRÔNICO COM REBAIXADOR DE TENSÃO

Utilizado para banheiras de hidromassagem Aquaplás e demais marcas disponíveis no mercado. Equipado com rebaixador de tensão que reduz a voltagem no painel de 127V ou 220V para 6V, neutralizando qualquer risco de choque no caso de uma possível pane no sistema ou na rede elétrica. Equipamento bivolt. Quando estiver ligado em 127V poderá acionar motores de até 1 cv de potência. Quando ligado em 220V poderá acionar motores de até 2cv de potência.



RISCO ZERO 2

ACIONADOR ELETRÔNICO COM REBAIXADOR DE TENSÃO E SENSOR DE NÍVEL

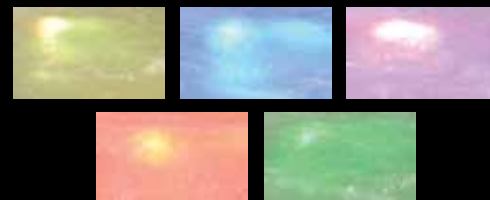
Utilizado para banheiras de hidromassagem Aquaplás e demais marcas disponíveis no mercado. Equipado com rebaixador de tensão que reduz a voltagem no painel de 127V ou 220V para 6V, neutralizando qualquer risco de choque no caso de uma possível pane no sistema ou na rede elétrica. Possui sensor de nível que impede o funcionamento da motobomba sem água (o funcionamento a seco pode queimar a motobomba). Equipamento bivolt. Quando estiver ligado em 127V poderá acionar motores de até 1cv de potência. Quando ligado em 220V poderá acionar motores de até 2cv de potência.



CROMOTERAPIA

A Cromoterapia da Aquaplás é um equipamento cujo objetivo é proporcionar momentos agradáveis na hora do seu banho.

Possui um Canhão de Luz com 5 cores (vermelho, amarelo, verde, azul e branco) que fica instalado dentro da sua banheira que ao ser ligado iluminará todo o volume de água dando uma sensação de extremo relaxamento.



1) Do que é composta uma banheira Áquaplas com hidro convencional, sem opcionais?

Resp: Casco de fibra de vidro ou acrílico, tubulação externa, 04 dispositivos de hidromassagem (exceção aos modelos Luna fibra e Nautacril II 1,80 x 1,20 que vão com 10 jatos dispositivos), válvula de escoamento, ladrão misturador, arejador e motobomba.

2) Quais as diferenças entre as banheiras de fibra com acabamento em gel-coat e acabamento em acrílico?

Resp: **Acabamento em gel-coat:** fabricada em todas as cores de louça sanitária disponíveis no mercado (inclusive cores fora de linha); brilho superficial com bom acabamento porém, menos intenso que o acrílico; com uso frequente necessita de manutenção para recuperação do brilho a cada 6 meses utilizando cera automotiva; possibilita recuperação do casco no caso de pequenos danos superficiais ocasionados por acidentes ou uso e manuseio inadequados; estruturação de reforço do casco feita em laminação de fibra de vidro com resina poliéster; resistência e durabilidade similar ao acrílico. **Acabamento em acrílico:** brilho superficial mais intenso; não requer manutenção com polimento; conservação simples apenas com pano úmido e sabão neutro; fabricado em três cores: branco, bege e cinza claro; pode ser instalada em ambientes externos; possibilita recuperação do casco no caso de pequenos danos superficiais ocasionados por acidentes ou uso e manuseio inadequados; estruturação de reforço do casco feita em laminação de fibra de vidro com resina poliéster; resistência e durabilidade similar ao gel-coat (fibra); garantia de brilho superficial de 10 anos (desde que não ocorra uso ou manuseio inadequados).

3) Existem banheiras com motobomba e aquecedor (quando for o caso) instalados da fábrica ?

Resp: Sim, quando o equipamento for vendido com o opcional "base plana". Neste caso existe a necessidade de ser especificado o lado de instalação da motobomba. Com a base plana o cliente só fixará a banheira pela base no local e promoverá a "alimentação" de água e energia elétrica, além de efetuar a ligação do esgoto.

4) Existem banheiras que possuem lado correto para instalação do motor ?

Resp: Sim, somente nos casos em que ela é vendida com o acessório "base plana". Deve ser usado como referência para determinar o lado do motor, o usuário assentado e com as costas do lado correto para o apoio das mesmas. A posição do motor deverá ser do lado oposto à parede onde a banheira está faceando na sua medida de comprimento. Parede no braço direito, motor do lado esquerdo e vice-versa.

5) A banheira já vem com a tubulação montada ?

Resp: Sim (banheira com hidro). As únicas que não

acompanham o produto são aquelas que ligam o ponto de sucção da banheira à entrada da bomba e da saída da bomba até a tubulação dos jatos. Custo aproximado de R\$ 20,00 (vide manual de instalação).

6) O motor é totalmente silencioso ?

Resp: Não existe motor totalmente silencioso no mercado, porém o motor Aquaplás (de fabricação própria) está classificado entre os mais silenciosos.

7) O que é considerado complemento opcional ?

Resp: Tampa do motor, alças de apoio, jatos extra, mini jatos, cromoterapia, aquecedor, base plana, travesseiros, aba lateral e risco zero 1 e 2 (vide função específica de cada um no capítulo de acessórios opcionais complementares). Existem opcionais específicos para outros tipos de banheiras, verifique na descrição de cada modelo (banheira).

8) Qual é a função do ladrão misturador ?

Resp: A função é dupla, entrada de água (já misturada quente e fria) para encher a banheira e controla o nível para evitar transbordamentos. Ele fica duplamente conectado ao esgoto e a tubulação de água de entrada.

9) Qual a função do arejador ?

Resp: Promover a mistura de água com o ar, fato este que produz o efeito borbulhas melhorando também a pressão nos jatos de hidromassagem.

10) A motobomba vai sempre separada da banheira ?

Resp: Exceto nos casos onde a banheira é vendida com opcional "base plana", a motobomba é sempre fornecida separada em uma embalagem específica. O que flexibiliza a escolha do local mais apropriado para a sua instalação.

11) Qual a tensão (Volts) e potência (Watts) dos aquecedores Universal da Aquaplás ?

Resp: em 127 Volts a potência é de 3.600 ou 5.000 Watts, em 220 Volts a potência é de 5.200 ou 8.000 Watts. Não há variação de preço.

12) Existe a necessidade de especificar a tensão (Volts) da motobomba ?

Resp: Não, a mesma é bivolt 127V ou 220V, a opção por uma tensão ou outra deve ser feita no momento da ligação dos cabos (vide manual de instalação).

13) Existe necessidade de especificar a tensão (Volts) do Acionador Eletrônico Risco Zero 1 e Risco Zero 2 ?

Resp: Não, eles também são bivolt (127 ou 220 Volts).

14) Nossa motobomba é autodrenante ?

Resp: Sim, nosso equipamento é autodrenante.

15) O que significa equipamento autodrenante ?

Resp: Trata-se de motobomba que faz com que não haja





retenção de líquidos no interior e nem na tubulação da banheira quando a mesma é desligada. Preservando assim a higiene do equipamento, evitando deterioração da água no interior deste, o que poderia gerar contaminação bacteriana. O recurso autodrenante é muito importante, e como o fluxo de escoamento ocorre por gravidade é fundamental que a instalação do equipamento seja feita de acordo com as especificações do manual de instalação. A motobomba deve sempre estar de 3 a 5 cm acima do nível da sucção da banheira.

16) De que espaço preciso para colocar uma banheira ?

Resp: No mínimo do espaço das medidas externas da banheira e conforme o tamanho que deseja, ou seja se seu Box é de 150x080 você pode colocar uma banheira de 150x080 não precisando dispor de nem um centímetro a mais para colocar a banheira.

17) E o motor, onde fica ?

Resp: Pode ser colocado em local específico caso haja abertura para fora, mas o convencional em todos os modelos de banheiras é a instalação do motor sob a banheira em locais pré determinados, de acordo com a maior conveniência, projetando sempre o acesso ao equipamento elétrico visando eventuais operações de manutenção.

18) Posso colocar chuveiro sobre a banheira ?

Resp: Sim, os modelos Aquaplás possuem piso antiderrapante para este fim, e sendo o produto instalado desta forma o mesmo tem também a função de box.

19) Posso colocar água quente com o chuveiro que tenho sobre a banheira ?

Resp: Não vai funcionar, nunca conseguirá água quente em volume para um banho agradável, o certo é colocar um aquecedor de passagem com a quantidade de Watts adequada ao volume de água da sua banheira, caso não tenha aquecimento central de alguma espécie, solar, a gás em boiler elétrico etc. Mesmo com um sistema central de aquecimento, indicamos o uso do Aquecedor Universal Aquaplás, pois o mesmo aumentará o conforto do banho por manter a temperatura da água sempre na gradação desejada.

20) Quanto coloco de água para tomar banho (usar a banheira) ?

Resp: Sempre a quantidade de água suficiente para cobrir os bicos de hidromassagem. Nunca deixe encher até o nível chegar ao ladrão misturador, pois haverá desperdício de água.

21) Quanto tempo demora para o Aquecedor Universal aquecer a água da banheira ?

Resp: Depende de vários fatores, como :
Temperatura inicial da água;
Considerar época do ano: inverno ou verão;
Qual o tamanho da banheira;

Quanto de água se colocou nela;
Quantos watts tem o aquecedor que você adquiriu;
Em média o aquecimento é de 8 graus a cada 10 minutos.

22) Posso usar a rede elétrica normal da casa para ligar o Aquecedor Universal da minha banheira ?

Resp: Não, deve-se fazer uma ligação independente do quadro de distribuição até o aquecedor. Maiores informações estão contidas no manual de instalação.

23) De que cores posso comprar a banheira ?

Resp: Em fibra de vidro, qualquer cor de louça sanitária do mercado. Em acrílico, branco, bege e cinza.

24) O acrílico é mesmo muito melhor do que a fibra ?

Resp: É um material mais moderno, brilhante e fácil de manter. O gel coat precisa ser encerado (com cera automotiva) e o acrílico basta um pano úmido e sabão neutro por muitos anos.

25) Se houver uma trinca ?

Resp: O gel coat é mais fácil de recuperar. O acrílico tem processo mais complexo de recuperação, mas já existe tecnologia para os dois casos.

26) Ao colocar uma banheira, preciso usar tubulações de cobre ou aquaterm ?

Resp: Se houver aquecimento central (solar, boiler elétrico ou a gás) precisa usar cobre ou aquaterm com dois registros misturando a água. Caso não tenha aquecimento central, deve-se usar PVC marrom normal com apenas 1 registro.

27) Posso colocar o botão de acionamento do Aquecedor Universal na borda da banheira ?

Resp: Sim, fazendo um furo de 16 mm na borda da banheira onde for mais conveniente para a situação de instalação, a opção ideal é em caixinha elétrica 4x2 na parede (na posição vertical) cujo espelho padrão acompanha o produto.

28) Com esse aquecedor a água já entra quente ?

Resp: Não, é preciso colocar água na banheira e depois de cobrir os bicos, ligar a hidro e o aquecedor e aguardar de 15 a 25 minutos dependendo da temperatura inicial da água.

29) Quais as diferenças entre Nauta, Nauta II, Nautacril e Nautacril II ?

Resp: A Nauta é em fibra e tem 180x110. A Nauta II é em fibra de vidro e tem 180x120 no mesmo desenho da Nauta porém 10cm mais larga. A Nautacril é em acrílico e tem 180x103 no desenho clássico das Nautas. A Nautacril II é uma banheira dupla com 10 jatos de hidro, com 180x120 e motor de 1 CV. O desenho dela é totalmente diferente das outras Nautas.

30) A cascata na banheira Pérola é um opcional ?

Resp: Não, ela é parte do produto e funciona apenas em conjunto com a hidromassagem, o abastecimento da banheira continua sendo feito pela bica ladrão.

www.stamplas.com.br



Stamplas Artefatos de Plásticos Ltda.

Av. Anton Von Zuben 2321 - Jd. Bandeiras II - Campinas - São Paulo - CEP 13051 145

Tel.: 19 3227 7911 - Fax: 19 3227 7875 - stamplas@stamplas.com.br

